

- 总线控制器, 多轴联动工作
 - 高效率, 高精度, 高响应
 - 低振动, 低噪音, 低发热
 - 体积小, 重量轻, 功率密度高

VSY90D72 控制器使用说明书



目录

1	产品规格表.....	2
2	接口定义.....	4
2.1	X1 接口定义及线束选择.....	4
2.2	电机反馈 X2 接口定义及线束选择.....	5
2.3	DB 头连接器焊接安装示意图.....	5
2.4	驱动器功率接线柱定义及线径、端子选择.....	6
2.4.1	缓上电接线方式.....	6
2.5	24V 控制电接口.....	6
3	驱动器内部接口定义简易图.....	7
4	接口使用说明.....	7
4.1	DIN0~DIN2 使用说明.....	7
4.2	OUT0+~OUT2+使用说明.....	8
4.3	方向+脉冲信号使用说明.....	8
4.3.1	方向+脉冲信号不同接线方式示意图.....	8
4.4	模拟输入说明.....	9
4.5	长线驱动输出.....	9
4.6	开路集电极输出.....	9
4.7	Rs485 通讯.....	10
4.8	CAN 通讯.....	10
4.9	通讯线缆的不同接线方式.....	11
5	VSY 伺服控制器故障问题及原因分析.....	12
6	驱动器结构图.....	13

1 产品规格表

型号		VSY15D72	VSY30D72	VSY50D72	VSY60D96	VSY90D72	
重量 (g)		268±5	735±5	1047±5	1248±5	1245±5	
基本参数	额定电流 (有效值)	10A±2%	30A±2%	50A±2%	60A±2%	90A±2%	
	最大电流 (有效值)	20A±2%	60A±2%	100A±2%	200A±2%	250A±2%	
	极限供电范围	16~60VDC	19~96 VDC	19~96 VDC	19~145 VDC	19~96 VDC	
	IGBT 保护电流(有效值)	30A	105A	150A	285A	320A	
	温升	额定电流运行 30min≤40K					
	驱动频率	6 ~ 20KHz±0.1KHz					
	保护延时	30±2S					
额定绝缘耐压		输入输出对机壳 DC 1000V 漏电流小于 3mA,					
整机绝缘电阻		在温度 40°, 湿度 95% 时 ≥1M (板上无露水)					
平均无故障小时 (MTBF)		≥5000 小时					
功率控制方式		SVPWM 控制					
防护等级		IP20					
冷却方式		自然冷却 (VSY60D96、VSY90D72 需要风冷)					
基本端口信息	1 路模拟电压输入端口	模拟输入 1, 12 位的 AD 采集。 输入阻抗: 10KΩ, 输入模拟电压: -10V~+10VDC					
	IO 控制输入端口	电压输入范围: 12~24VDC, 软件可设高低有效, 默认输入低电平有效, 内置限流电阻 4.7K。(VSY15D72、VSY90D72 和 VSY60D96 有 3 路输入, VSY30D72 和 VSY50D72 有 4 路输入)					
	3 路数字 IO 输出端口	集电极开路输出, 最高耐压 30V, 最大持续电流 300mA, 软件可设输出有效状态, 默认输出不导通					
	2 组信号输入用于位置环的控制	有带隔离的数字信号控制和差分对控制, 外部 IO 输入可组成 A/B 脉冲、方向+脉冲两种控制方式, 数字信号控制最高频率为 500K					
	反馈方式	增量式编码器					
基本功能	工作模式		位置环/速度环/转矩环控制, 出厂默认位置环控制方式				
	上电就绪时间		上电后无故障 3S 内驱动器准备就绪				
	硬件保护	欠压保护	16V±1V				
		过压保护	60V±1	96V±1	96V±1	145V±1	96V±1
		IGBT 保护	IGBT 驱动欠压或 IGBT 过流				
驱动器过热保护		内置 NTC 温度传感器 报警温度: 90°C, 恢复温度: 85°C					

	软件保护	超载保护	驱动器输出最大工作电流一定时间后报超载保护（时间软件可设，默认 10S）
		过流保护	驱动器输出超过软件设置的最大电流值
		故障锁定	超载保护时停机锁定，可延时自动恢复或重上控制电立即恢复，其它故障自动恢复
		超差保护	电流或者速度超差保护
	数字输入输出	输入	伺服启动、位置环脉冲误差清除、零速箝位、位置命令触发、转矩限制、速度限制、位置命令、速度命令、转矩命令、模式切换命令、急停、反转禁止极限、正向禁止极限、正向点动、反向点动、复归原点、原点搜寻指令、脉冲输入禁止、异常重置、速度环增益切换、位置环增益切换、输入反向命令、电子齿轮分子、霍尔位置自动识别
		输出	电源欠压、位置异常、霍尔错误(反馈异常)、过流、超载、EEPROM 故障、IGBT 故障、驱动器过热、电机缺相、电流超差、速度超差、电机过热、电源过压、伺服就绪、伺服运行、零速到达、目标速度到达、目标位置到达、转矩限制中、警告、制动输出、原点回复完成、超过载门槛、错误报警、命令完成、方向堵转、正向堵转、反向指示、Z 脉冲输出
	通讯功能	通讯协议	RS485 modbus 通讯（调试参数）；自定义 CAN；CANOPEN
		传输距离	≥100 米
电流控制	阶跃响应	上升时间≤1ms；超调量≤5%；振荡次数≤1 次	
	电流环频带	≥1KHz	
	速度限制	参数设置或基于外部给定模拟量 0V~+10VDC	
速度控制	正设定对应输出极性	正设定时电机旋转方向为正方向 (正方向定义为：从轴伸端观察，逆时针旋转为正方向)	
	速度反馈元件	增量式光电编码器	
	编码器供电电源	+5V±2%/500mA	
	调速比	≥3000: 1	
	阶跃响应特性	指定适配电机时： 上升时间≤30ms；超调量≤15%；振荡次数≤1.5 次	
	正弦频带响应带宽	≥500Hz	
	静差率	≤0.4%（转速 1000RPM，加载额定转矩时）	
	转速波动率	≤0.4%	
线性度	≤0.4%		
位置环控制	最大输入脉冲频率	数字隔离方式 500K(1 米长线)	
	脉冲指令模式	A/B 脉冲、方向+脉冲	
	指令控制模式	外部脉冲控制；RS485 modbus 通讯；自定义 CAN；CANOPEN	
	电子齿轮比	电子齿轮 N/M 倍 N: 1~65535 M: 1~65535	
	转矩限制	参数设置或基于外部给定模拟量 0V~+10VDC	
环境要求	运行温度	-20℃~+55℃	
	储存温度	-30℃~+65℃	
	相对湿度	0%~90%RH（不结露）	
	振动要求	频率：从 5Hz 到 25Hz，振幅 1.6mm，25Hz 到 200Hz，1.2g,30min；	

2 接口定义

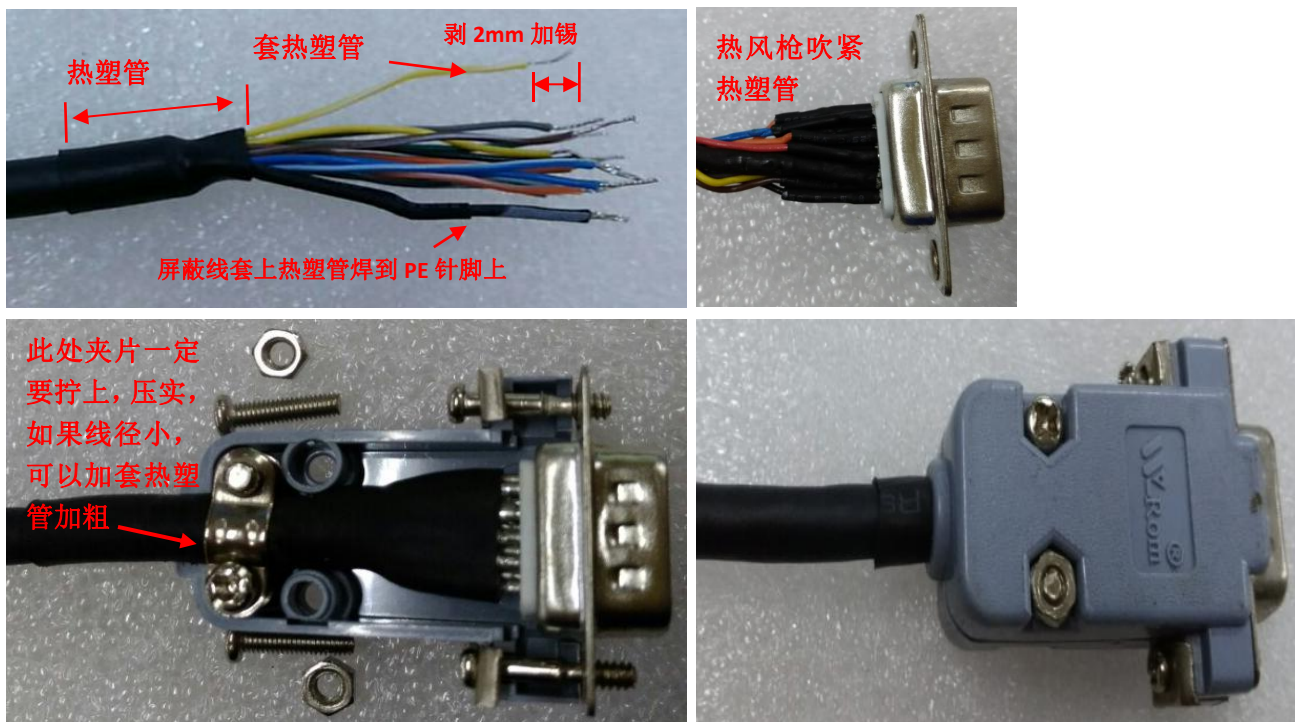
2.1 X1 接口定义及线束选择

X1 接口定义及线束选择				
引脚序号	信号名称	信号定义		线束选择
1	AIN1-	模拟输入，输入阻抗 10K,范围：-10V~10V		建议使用带有镀锡铜编织网的线束，铜芯线截面积 0.15 mm ²
2	AIN1+			
3	CANH	CAN 通讯（建议 19 脚 CGND 也连接上。）		
4	CANL			
5	485B	485 通讯(建议使用隔离 485 模块,19 脚 CGND 也连接上。)		
6	485A			
7	SIGN+	方向信号，5V 输入，光耦隔离		
8	SIGN-			
9	PULS+	脉冲信号，5V 输入，光耦隔离		
10	PULS-			
11	DIN0	默认伺服启动	数字输入，12V~24V，光耦隔离（上位机可更改功能）	
12	DIN1	默认正向禁止极限		
13	DIN2	默认反转禁止极限		
14	OUT0+	默认制动输出	数字输出，光耦隔离，开集输出（上位机可更改功能）	
15	OUT1+	默认伺服就绪		
16	OUT2+	默认故障报警		
17	COM-	IO 输入输出地（DIN 和 OUT 的回路地）		
18	GND	内部地（OCZ 的地）		
19	CGND	通讯地（CAN 和 485 的地）		
20	OA+	编码器差分 A+输出		
21	OA-	编码器差分 A-输出		
22	OB+	编码器差分 B+输出		
23	OB-	编码器差分 B-输出		
24	OZ+	编码器差分 Z+输出		
25	OZ-	编码器差分 Z-输出		
26	PE	线缆屏蔽网		

2.2 电机反馈 X2 接口定义及线束选择

电机反馈 X2 接口定义及线束选择			
针脚序号	线色	信号	线束选择
1	绿白	A-	建议使用带有镀锡铜编织网的线束, 铜芯线截面积 0.15 mm ²
2	灰白	B-	
3	黄白	Z-	
4	棕白	U-	
5	蓝白	V-	
6	橙白	W-	
7	绿	A+	
8	灰	B+	
9	黄	Z+	
10	棕	U+	
11	蓝	V+	
12	橙	W+	
13	红	+5V	
14	屏蔽	PE	
15	黑	GND	

2.3 DB 头连接器焊接安装示意图



2.4 驱动器功率接线柱定义及线径、端子选择

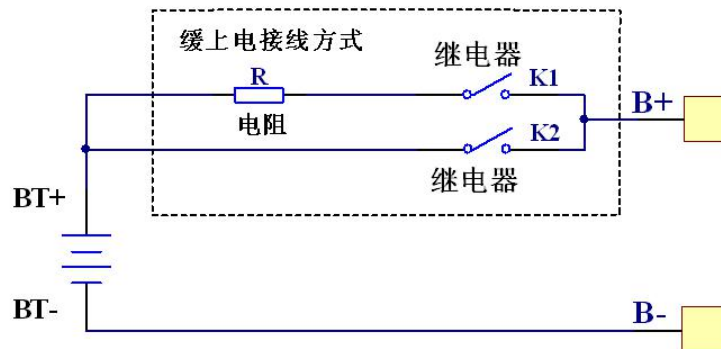
驱动器功率接线柱定义及线径、端子选择			
名称	定义	高温耐磨多股铜芯线截面积	端子选择
B+	输入电源正	16~25mm ²	圆形裸接线端子 RNB 38-6
B-	输入电源负	16~25mm ²	
U	电机 U 相	16~25mm ²	
V	电机 V 相	16~25mm ²	
W	电机 W 相	16~25mm ²	

2.4.1 缓上电接线方式

- 连接开关继电器和电阻的接点。
- 上电前首先断开继电器 K2, 闭合继电器 K1, 然后上电 6 秒左右后闭合继电器 K2, 最后断开继电器 K1。
- 电阻 R 选择 25Ω, 功率 25W 以上
- 继电器的选择参考下表

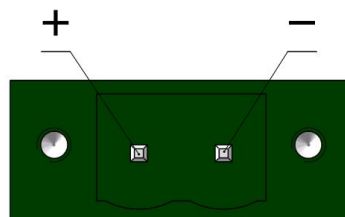
继电器	单台继电器选择的最小额定电流 (A)	N 台继电器选择的最小额定电流 (A)
K1	4	4
K2	90	90*N

- 缓上电接线方式参考下图

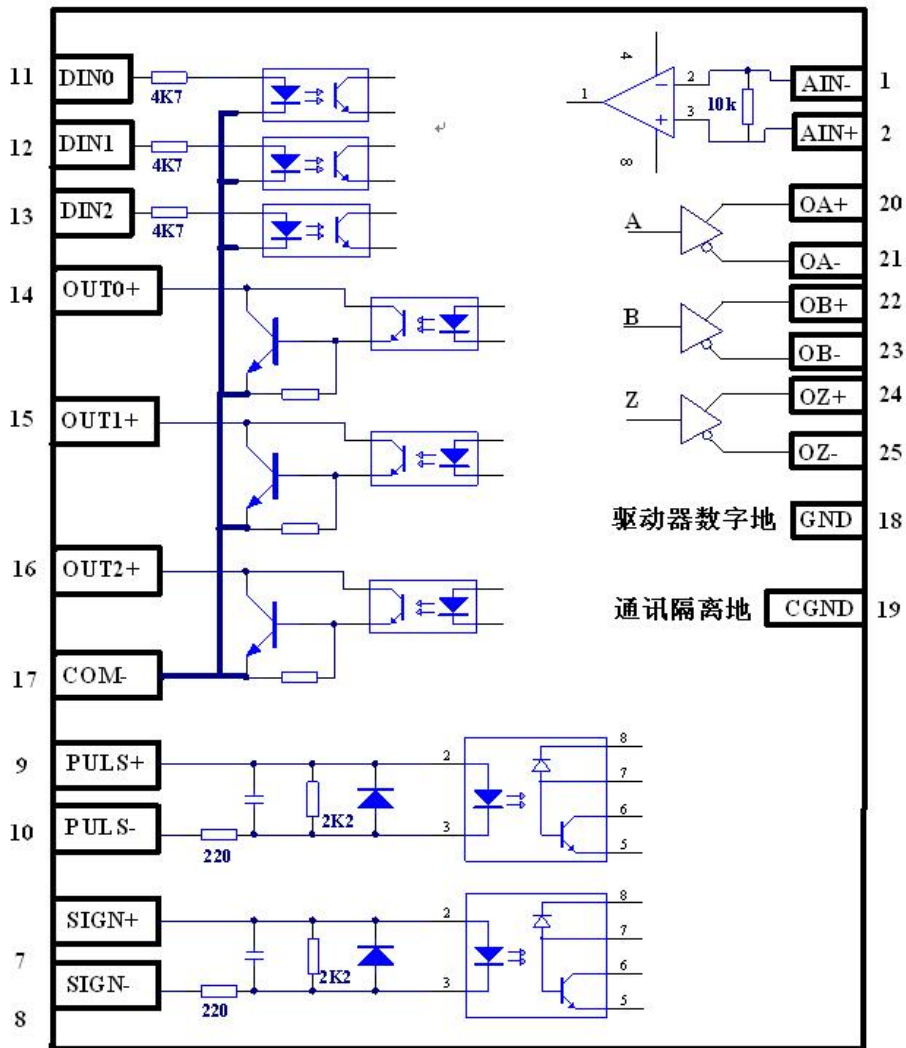


2.5 24V 控制电接口

24V 控制电接口				
信号名称	信号定义	线径选择	端子选择	压线工具
+	控制电 24V+ (误差±4V)	双绞线, 铜芯线截面积不低于 1mm ²	E1508 管型预绝缘端子	HSC8 6-4 欧式端子专用压线钳
-	控制电 24V- (地)			



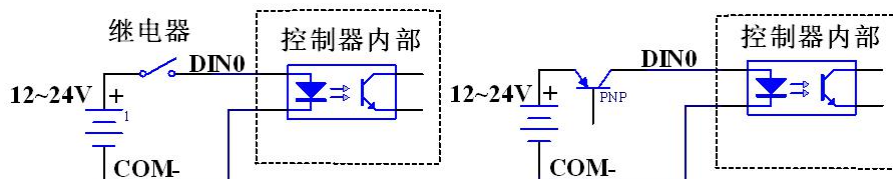
3 驱动器内部接口定义简易图



4 接口使用说明

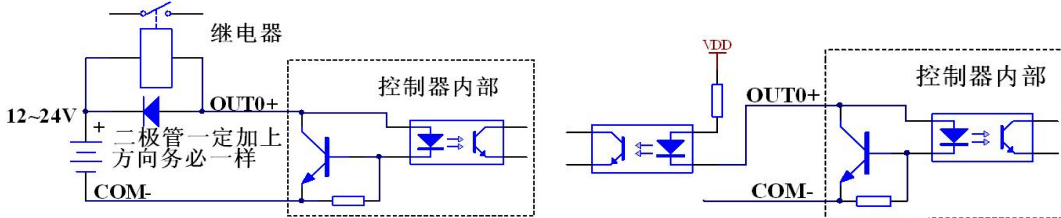
4.1 DIN0~DIN2 使用说明

- 连接开关继电器的接点，或者开路集电极的输出晶体管。
- 使用接点输入时，请使用微小电，以防开关继电器接触不良。
- 为了确保光电耦合器的一次侧电流，请将电源（12~24V）的下限电压保持在 11.4V 以上。



4.2 OUT0+~OUT2+使用说明

- 输出电路形成为开路集电极输出。连接继电器或光电耦合器。
- 不建议输出连接 TTL IC 芯片，容易造成低电平时不能识别。
- 通过门等逻辑电路接收各输出信号时，请注意勿受到噪音影响。
- 使用光电耦合器的初次侧电流推荐为 10mA。
- 输出集电极开路三极管最大耐压 30V，持续电流 300mA。用于继电器开启时候注意电流。



4.3 方向+脉冲信号使用说明

①长线驱动 I/F（指令脉冲输入信号的容许输入最大频率：500Kpps）
此为不易受噪音影响的信号发送方式。也为了提高信号传送的准确性，因此推荐此方式。

②开路集电极 I/F（指令脉冲输入信号的容许输入最大频率：200Kpps）

为采用驱动器外部的控制信号用电源(VDC)的方式。

此种情况需要对应 VDC 的电流限制用电阻。

请连接指定的电阻（R）。

（R）配置在驱动器附近时抗干扰性能更好。

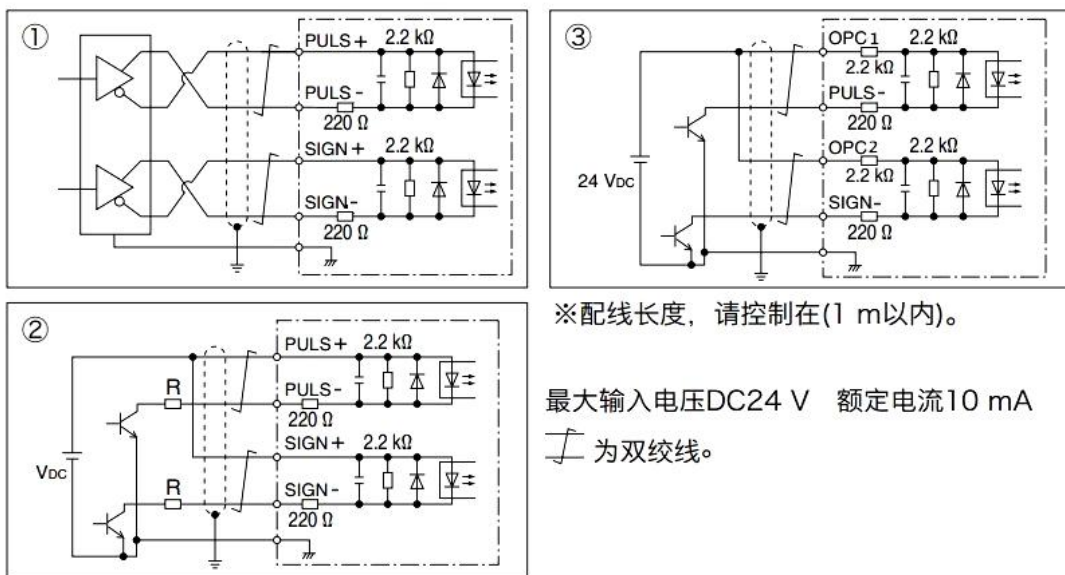
③开路集电极 I/F

（指令脉冲输入信号的容许输入最大频率：200Kpps）

24V 电源状态下未使用电流限制用电阻时的连接。

Vdc	R的规格
12 V	820 Ω1/2 W
24 V	2 kΩ1/2 W
$\frac{V_{DC}-1.5}{R+220} \approx 10 \text{ mA}$	

4.3.1 方向+脉冲信号不同接线方式示意图



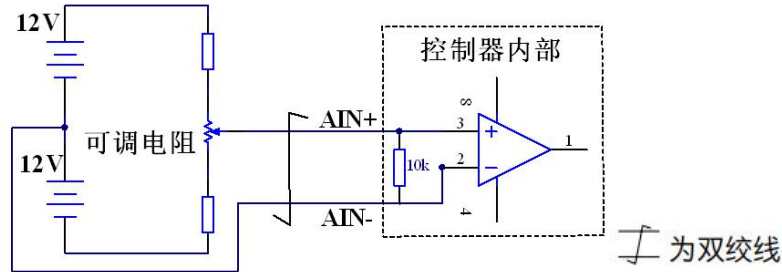
※配线长度，请控制在(1 m以内)。

最大输入电压DC24 V 额定电流10 mA

⌚ 为双绞线。

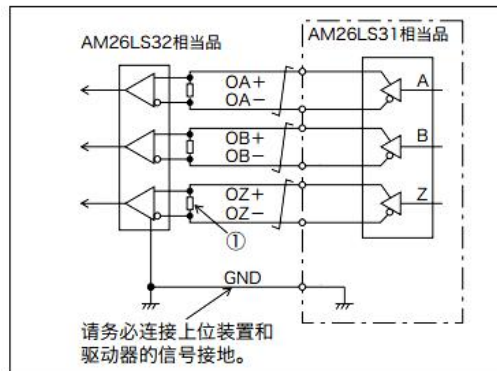
4.4 模拟输入说明

- 输入最大容许输入电压为±10V。输入阻抗为 10KΩ。
- 使用可变电阻器（VR）、电阻器（R）形成简单的指令电路时请按下图连接。各输入的可变范围为-10V~+10V 时，请将 VR 设定为 2 KΩ特性 1/2W 以上，R 为 200Ω 1/2W 以上。
- 输入的 AD 转换器的分辨率为 12bit。



4.5 长线驱动输出

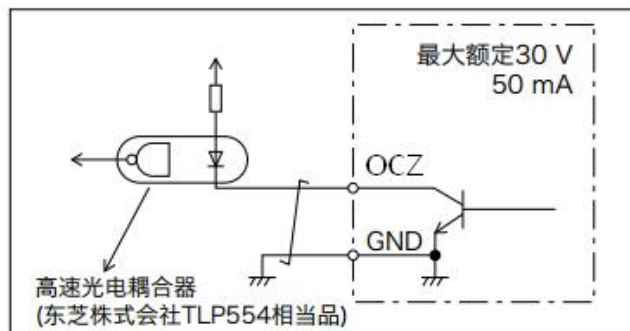
编码器信号输出（A 相、B 相、Z 相）在各长线驱动上进行差动输出。请用上位装置侧的长线驱动接受。此时，请务必在长线驱动的输入之间安装终端电阻（330Ω左右）（下图①）非绝缘输出。



为双绞线。

4.6 开路集电极输出

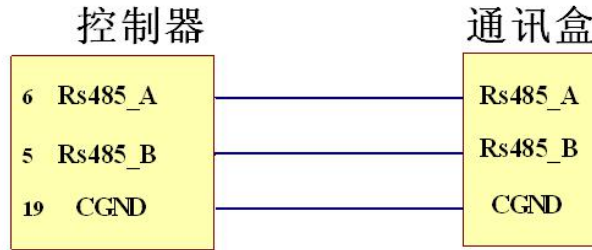
- 用开路集电极输出编码器信号的 Z 相信号，为非绝缘输出。
- 上位装置侧的 Z 相信号的脉冲宽度较窄，因此请用高速光电耦合器接收信号。



为双绞线

4.7 Rs485 通讯

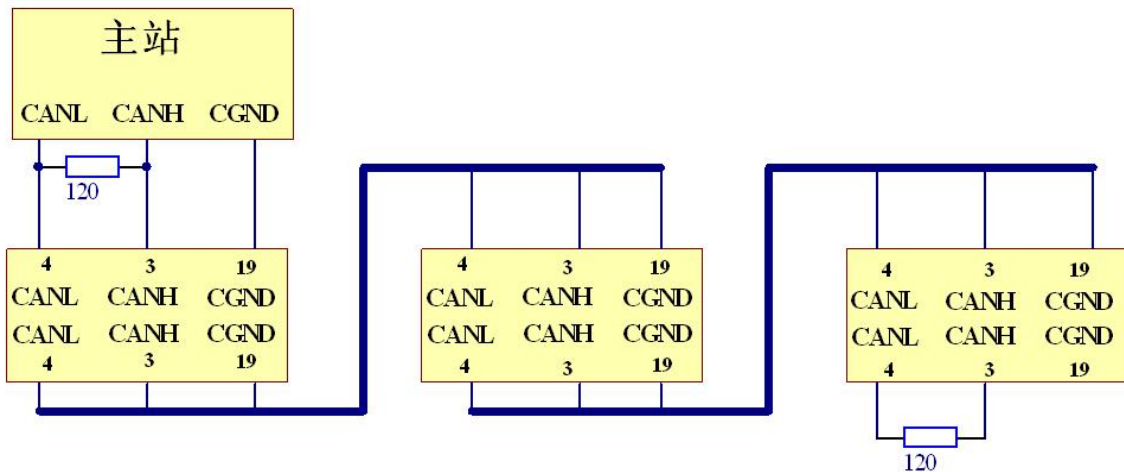
下图为 Rs485 通讯接线示意图。



●Rs485 通讯的通讯线不要和高压线或大电流功率线走一起，接线的注意事项参考下面 4.9 通讯线缆接线方式。

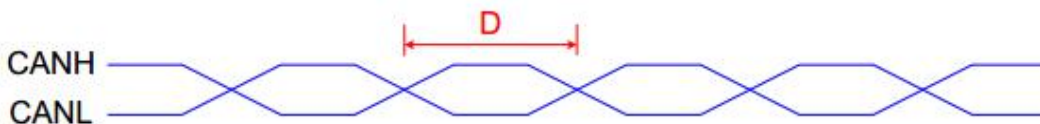
4.8 CAN 通讯

下图为 CAN 通讯接线示意图。



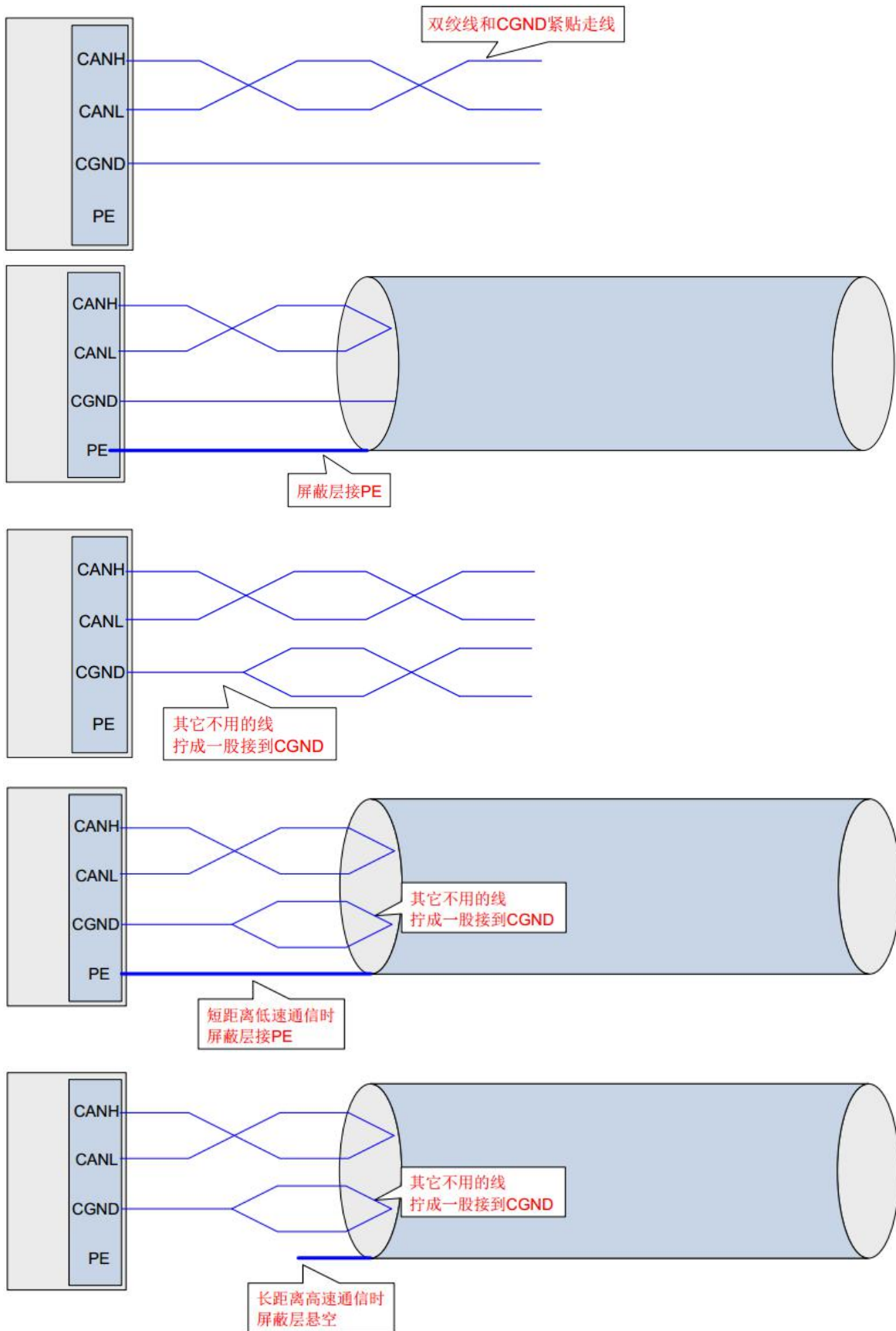
- 推荐使用带屏蔽的双绞线连接，总线两端分别连接两个 120Ω 的终端匹配电阻防止信号反射。
- 用万用表测量 CANL 和 CANH 之间的阻值可以确认现场端接电阻是否正确，正常电阻值应为 60Ω 左右。（两个电阻并联）
- 挂接设备最多数量为 64 个。
- CAN 设备长距离通讯时，需将不同 CAN 电路的公共地 CGND 相互连接，以保证不同通讯设备之间的参考电位相等。
- CAN 通讯线不要和高压线或大电流功率线走一起。

下图为 CAN 通讯使用双绞线的介绍



- 双绞线扭矩 D 应小于 2cm ，扭矩越小抗干扰越好。
- 短距离低速通讯时，为了增加抗干扰能力可以使用双绞屏蔽线，屏蔽层双端接 PE。
- 长距离高速通讯时，不建议使用屏蔽线。因为屏蔽层和信号线之间存在的较大分布电容，会导致传输信号延迟。

4.9 通讯线缆的不同接线方式



5 VSY 伺服控制器故障问题及原因分析

故障内容	原因分析
电源欠压	1、电源电压低于软件设置的最低电压保护点。
	2、如果供电正常那就是由于硬件原因导致的电压偏低。
	3、如果在工作过程中出现电源欠压那有可能是供电电流偏小。
	4、带负载的情况下瞬间出很大功率拉低电压，有可能是电源供不上电或电源线太细。
电源过压	1、电源电压高于软件设置的最高电压保护点，应当降低供电电压。
	2、如果供电电压没有超过驱动器的极限电压，有可能是电源过压参数没设置对。
位置异常	1、当前位置累计值大于 0x7afffff 时会报此故障（仪表上显示的位置值）。
反馈错误	1、编码器没接上。
	2、编码器坏了或编码器接线有问题。
	3、可以拿一台好的机子验证编码器线是否有问题，如果没问题那有可能是驱动器硬件问题。
	也可能是驱动器电机反馈参数没设对，选错反馈类型。（地址 10C5，反馈类型；）
过流	1、电机角度没对好，查看电机参数里的电机极对数、编码器线数是否设置正确。
	2、如果在瞬间过载情况下报此故障那可能是电流环 PI 调节过大或驱动器最大输出电流设置超过驱动器的规格要求。
	3、如果一直报此故障很大概率是硬件出问题。
超载	1、驱动器电流长时间超过额定电流运行就会报超载。
	2、电机会不会由于驱动器不正常运行导致堵转超载。（1）手转电机轴看有没有反馈；（2）电机 UVW 相线是否连接正确；（3）驱动器参数没设对导致不能正常运行；（4）驱动器损坏导致不能正常运行。
	3、1003、1005、1006 这 3 个地址中的值是否设置合理。
EEPROM 故障	1、上电读取参数失败，这个多为硬件故障。如果每次上电都报故障那就是硬件出问题了。
IGBT 故障	1、查看电机是否损坏。
	2、查看驱动器 UVW 是否短接或管子击穿损坏。
	3、过流故障里面的原因分析也一一查看。
驱动器过热	1、驱动器散热条件比较差导致驱动器过热。（90°报警）
	2、驱动器参数设置不合理导致长时间输出驱动器所能承受的电流。
电流超差	1、电机 UVW 没接好，电机缺相。
	2、电源供电能力不足。
	3、电机角度没对好，查看电机参数里电机极对数、编码器线数是否设置正确。
	4、驱动器硬件问题。
速度超差	1、负载太重导致电机转速不能达到给定的转速。

6 驱动器结构图

